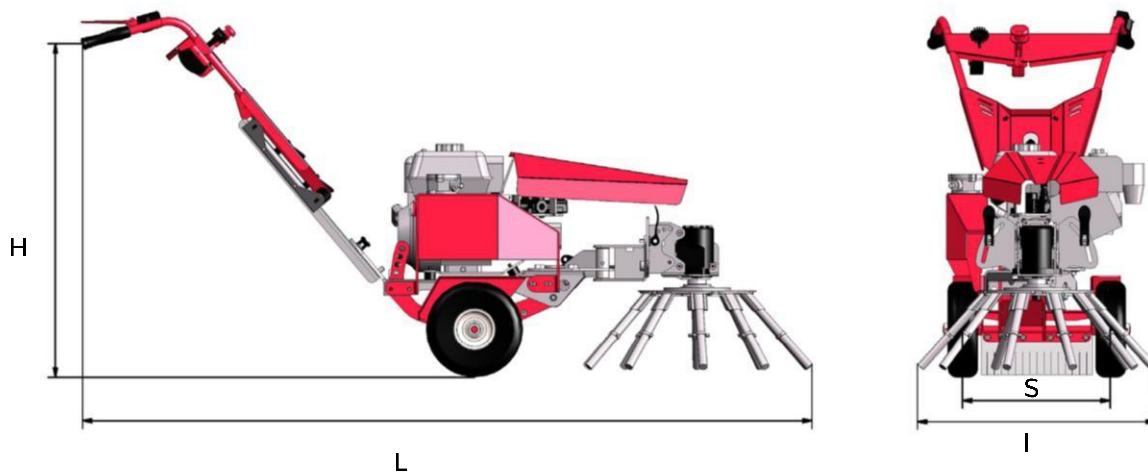


MOSQUITO-H

SPECIFICATIONS TECHNIQUES



MOTEUR

Type	Honda GX200
Puissance	4,1 kW à 2400 tr/min
Reservoir	3 litres
Emission	8.8 g/kWh

BROSSE

Entrainement	Hydraulique
Sens de rotation	Droite ou Gauche
Vitesse de rotation	Ajustable par variateur (option)
Fonctionnement	A partir du guidon
Diamètre de la brosse	650 mm

AVANCEMENT

Traction	Non
Roues	Gonflées diamètre 26cm

DIMENSIONS ET POIDS

Longueur (L)	1950 mm
Largeur (I)	640 mm
Hauteur (H)	Variable, 890 - 1060 mm
Voie	400mm
Balayage de la brosse	1010 mm
Réservoir hydraulique	5.5 litres
Poids	100 kg